

# CUTTER C8

## Fig. 3

Ed. 09/2013

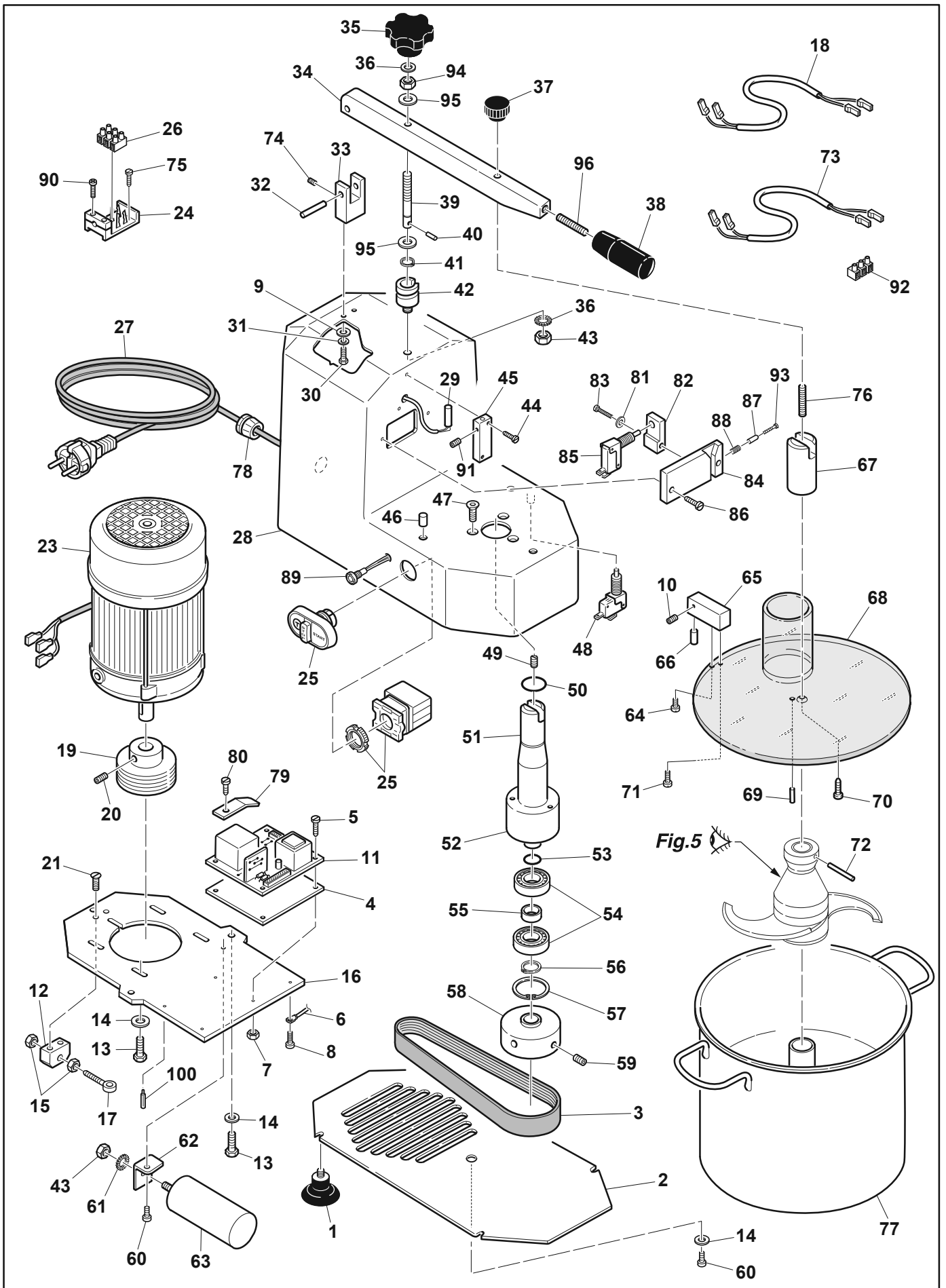


Fig. 5