



# Insaccatrici verticali LT7



Estremamente robusta, facile da maneggiare e utilizzare, l'insaccatrice manuale LT7 verticale, fornita con tre diversi imbuto, rappresenta veramente il meglio per la preparazione di salsicce di tutte le specie. Il cilindro in acciaio inox 18/8 AISI 304, il pistone di alluminio per alimenti con valvola di sfato aria e speciale guarnizione, la solida cremagliera di acciaio rettificato, gli ingranaggi di precisione e la scrupolosa lavorazione di tutti i particolari meccanici assicurano un funzionamento perfetto, il massimo del rendimento ed una durata lunghissima. Le insaccatrici dispongono di due velocità e tre imbuto intercambiabili in dotazione per diversi tipi di insaccati.



Exceptionally strong, easy to handle and operate, the LT7 manual vertical sausage filler, supplied with three funnels, represents the absolute best for stuffing any kind of sausage. The 18/8 AISI 304 stainless-steel cylinder, the food-safe aluminium piston with air exhaust valve and special seal, the solid ground steel rack, the precision gears and the precision mechanical components ensure that the machine works perfectly, provides the best possible performance and has an extremely long service life. The sausage fillers have two gears and they are equipped with three changeable funnels for different kinds of sausages.



Extrêmement solide, facile à manier et à utiliser, le pousoir manuel LT7 vertical, muni de trois entonnoirs différents, est l'instrument idéal pour la préparation de tous les types de saucisses. Le cylindre en acier inox 18/8 AISI 304, le piston en aluminium à usage alimentaire avec vanne de purge air et un joint spécial, la crémaillère solide en acier rectifié, les engrenages de précision et la réalisation scrupuleuse de tous les détails mécaniques assure un fonctionnement parfait, le plus haut rendement ainsi qu'une durée de vie prolongée. Les ensacheuses disposent de deux vitesses et trois entonnoirs interchangeables en dotation pour des types différents de saucissons.



Extrem robust, benutzerfreundlich und einfach zu handhaben. Der manuelle, vertikale Wurstfüller LT7 Kapazität kann mit drei verschiedenen Trichtern ausgestattet werden und ist die optimale Lösung für die Herstellung von Würsten aller Art. Der Zylinder aus rostfreiem Edelstahl AISI 304 18/8, der nahrungsmittelsichere Aluminiumkolben mit Entlüftungsventil und Spezialdichtung, die solide Laufschiene aus geschliffenem Stahl, die Präzisionszahnräder und die genaue Verarbeitung aller mechanischen Teile sorgen für einen einwandfreien Betrieb, maximale Leistung und eine lange Lebensdauer. Die Wurstfüller sind mit zwei Geschwindigkeiten ausgestattet und werden mit drei austauschbaren Trichtern für verschiedene Arten von Würsten geliefert.



Extremadamente resistente, fácil de manipular y usar, la embudidora manual LT7 vertical, provista de tres embudos diferentes, es realmente la mejor opción para preparar salchichas de todo tipo. El cilindro de acero inoxidable 18/8 AISI 304, el pistón de aluminio para alimentos con válvula de purga de aire y cierre especial, la sólida cremallera de acero rectificado, los engranajes de precisión y la escrupulosa elaboración de todas las piezas mecánicas aseguran un funcionamiento perfecto, el máximo rendimiento y una larga vida útil. Las embudidoras disponen de dos velocidades y tres embudos intercambiables suministrados para distintos tipos de embutidos.



РУ Невероятно прочные, простые в обращении и использовании вертикальные ручные шприцы для набивания колбас модели LT7 поставляются с тремя различными насадками и являются самым лучшим решением для приготовления всевозможных видов колбас. Цилиндр из нержавеющей стали 18/8 AISI 304, поршень из алюминия для пищевой промышленности со специальной прокладкой, прочная зубчатая рейка из отшлифованной стали, точные зубчатые передачи и тщательная обработка всех механических деталей обеспечивают безупречную работу, максимальную производительность и весьма длительный срок службы. Шприцы работают на двух скоростях и поставляются с тремя сменными насадками для изготовления различных видов колбасных изделий.

Italian Quality Products



## Caratteristiche Tecniche

Technical Specifications - Caractéristiques Techniques - Technische Eigenschaften - Características Técnicas - Технические Характеристики

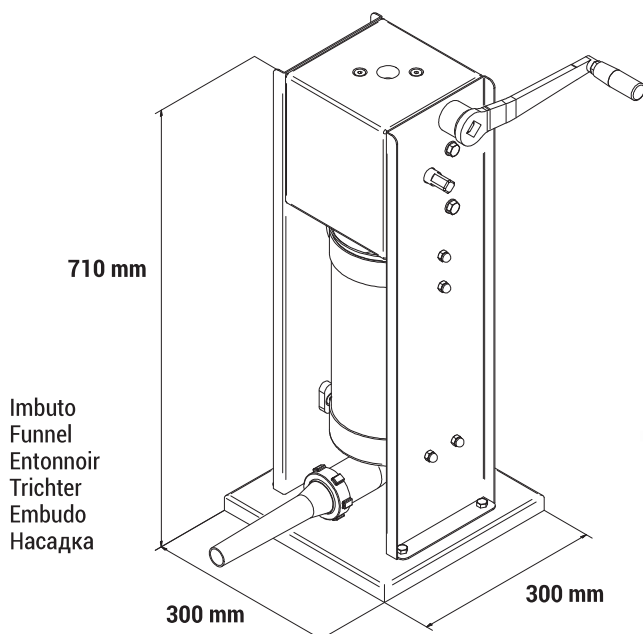
	LT7 VERTICALE - 7 L VERTICAL - 7 LITRES VERTICAL - VERTIKAL, 7 L 7 L VERTICAL - 7 л - ВЕРТИКАЛЬНОЕ ИСПОЛНЕНИЕ
Capacità - Capacity - Capacité Kapazität - Capacidad - Емкость	7 L-6 kg - 7 л-6 кг
Velocità - Speed - Vitesse Geschwindigkeit - Velocidad - Скорость	2
Dimensione - Dimensions - Dimension Abmessungen - Dimensiones - Размеры	300 x 300 x 710h mm 300 x 300 x 710 (выс.) мм
Dimensione imballo - Package dimensions Dimension emballage - Verpackungsmaße Dimensiones embalaje - Размеры упаковки	800 x 300 x 350h mm 800 x 300 x 350 (выс.) мм
Peso netto - Net weight - Poids net Nettogewicht - Peso neto - Масса нетто	20 kg - 20 кг
Peso lordo - Gross weight - Poids brut Bruttogewicht - Peso bruto - Масса брутто	24,5 kg - 24,5 кг
Volume - Volume - Volume Volumen - Volumen - Объем	0,09 m3



Cerniera di bloccaggio cilindro  
 Cylinder locking link  
 Charnière de blocage  
 du cylindre  
 Scharnier für die  
 Zylinderblockierung  
 Bisagra de bloqueo  
 del cilindro  
 Петля блокировки  
 цилиндра



Leva di comando  
 pistone e due rapporti  
 Two-speed and  
 piston control lever  
 Levier de commande à  
 piston à deux vitesses  
 Kolbensteuerhebel und  
 zwei Verhältnisse  
 Palanca de mando del  
 pistón con dos cambios  
 Рычаг управления  
 поршнем и два п  
 ередаточных числа



Imbuto  
 Funnel  
 Entonnoir  
 Trichter  
 Embudo  
 Насадка