



Insacatrici orizzontali LT7



Estremamente robusta, facile da maneggiare e utilizzare, l'insacatrice manuale LT7 orizzontale, fornita con tre diversi imbuti, rappresenta veramente il meglio per la preparazione di salsicce di tutte le specie. Il cilindro in acciaio inox 18/8 AISI 304, il pistone di alluminio per alimenti con valvola di sfianto aria e speciale guarnizione, la solida cremagliera di acciaio rettificato, gli ingranaggi di precisione e la scrupolosa lavorazione di tutti i particolari meccanici assicurano un funzionamento perfetto, il massimo del rendimento ed una durata lunghissima. Le insacatrici dispongono di due velocità e tre imbuti intercambiabili in dotazione per diversi tipi di insaccati.



Exceptionally strong, easy to handle and operate, the LT7 manual horizontal sausage filler, supplied with three funnels, represents the absolute best for stuffing any kind of sausage. The 18/8 AISI 304 stainless-steel cylinder, the food-safe aluminium piston with air exhaust valve and special seal, the solid ground steel rack, the precision gears and the precision mechanical components ensure that the machine works perfectly, provides the best possible performance and has an extremely long service life. The sausage fillers have two gears and they are equipped with three changeable funnels for different kinds of sausages.



Extrêmement solide, facile à manier et à utiliser, le poussoir manuel LT7 horizontal, muni de trois entonnoirs différents, est l'instrument idéal pour la préparation de tous les types de saucisses. Le cylindre en acier inox 18/8 AISI 304, le piston en aluminium à usage alimentaire avec vanne de purge air et un joint spécial, la crémaillère solide en acier rectifié, les engrenages de précision et la réalisation scrupuleuse de tous les détails mécaniques assure un fonctionnement parfait, le plus haut rendement ainsi qu'une durée de vie prolongée. Les ensacheuses disposent de deux vitesses et trois entonnoirs interchangeables en dotation pour des types différents de saucissons.



Extremrobust, benutzerfreundlich und einfach zu handhaben. Der manuelle, horizontale Wurstfüller LT7 Kapazität kann mit drei verschiedenen Trichtern ausgestattet werden und ist die optimale Maschine für die Herstellung von Würsten aller Art. Der Zylinder aus rostfreiem Edelstahl AISI 304 18/8, der nahrungsmittelsichere Aluminiumkolben mit Entlüftungsventil und Spezialdichtung, die solide Laufschiene aus geschliffenem Stahl, die Präzisionszahnräder und die genaue Verarbeitung aller mechanischen Teile sorgen für einen einwandfreien Betrieb, maximale Leistung und eine lange Lebensdauer. Die Wurstfüller sind mit zwei Geschwindigkeiten ausgestattet und werden mit drei austauschbaren Trichtern für verschiedene Arten von Würsten geliefert.



Extremadamente resistente, fácil de manipular y usar, la embutidora manual LT7 horizontal, provista de tres embudos diferentes, es realmente la mejor opción para preparar salchichas de todo tipo. El cilindro de acero inoxidable 18/8 AISI 304, el pistón de aluminio para alimentos con válvula de purga de aire y cierre especial, la sólida cremallera de acero rectificado, los engranajes de precisión y la escrupulosa elaboración de todas las piezas mecánicas aseguran un funcionamiento perfecto, el máximo rendimiento y una larga vida útil. Las embudidoras disponen de dos velocidades y tres embudos intercambiables suministrados para distintos tipos de embutidos.



РУ Невероятно прочные, простые в обращении и использовании горизонтальные ручные шприцы для набивания колбас модели LT7 поставляются с тремя различными насадками и являются самым лучшим решением для приготовления всевозможных видов колбас. Цилиндр из нержавеющей стали 18/8 AISI 304, поршень из алюминия для пищевой промышленности со специальной прокладкой, прочная зубчатая рейка из отшлифованной стали, точные зубчатые передачи и тщательная обработка всех механических деталей обеспечивают безупречную работу, максимальную производительность и весьма длительный срок службы. Шприцы работают на двух скоростях и поставляются с тремя сменными насадками для изготовления различных видов колбасных изделий.

Italian Quality Products



Caratteristiche Tecniche

Technical Specifications - Caractéristiques Techniques - Technische Eigenschaften - Características Técnicas - Технические Характеристики

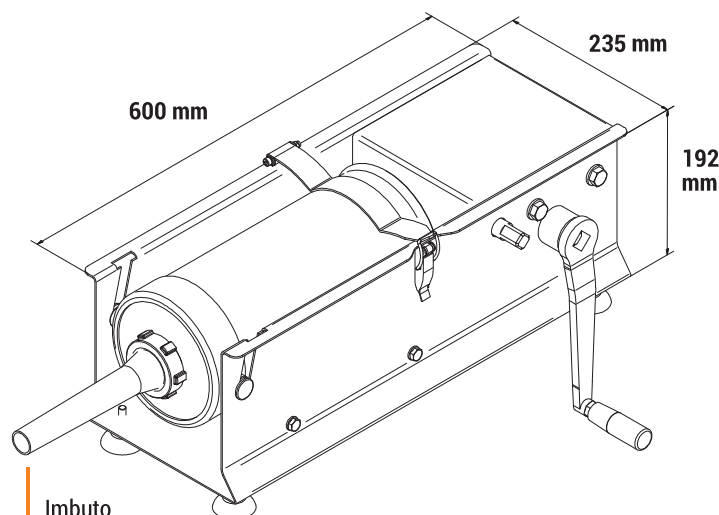
LT7 ORIZZONTALE - 7 L HORIZONTAL - 7 LITRES HORIZONTAL - HORIZONTAL, 7 L 7 L HORIZONTAL - 7 Л - ГОРИЗОНТАЛЬНОЕ ИСПОЛНЕНИЕ	
Capacità - Capacity - Capacité Kapazität - Capacidad - Емкость	7 L-6 kg - 7 л-6 кг
Velocità - Speed - Vitesse Geschwindigkeit - Velocidad - Скорость	2
Dimensione - Dimensions - Dimension Abmessungen - Dimensiones - Размеры	600 x 235 x 192h mm 600 x 235 x 192 (выс.) мм
Dimensione imballo - Package dimensions Dimension emballage - Verpackungsmaße Dimensiones embalaje - Размеры упаковки	800 x 300 x 350h mm 800 x 300 x 350 (выс.) мм
Peso netto - Net weight - Poids net Nettogewicht - Peso neto - Масса нетто	19 kg - 19 кг
Peso lordo - Gross weight - Poids brut Bruttogewicht - Peso bruto - Масса брутто	24 kg - 24 кг
Volume - Volume - Volume Volumen - Volumen - Объем	0,09 m3



Cerniera di bloccaggio cilindro - Cylinder locking link
 Charnière de blocage du cylindre
 Scharnier für die Zylinderblockierung
 Bisagra de bloqueo del cilindro
 Петля блокировки цилиндра



Leva di comando pistone e due rapporti
 Two-speed and piston control lever
 Levier de commande à piston à deux vitesses
 Kolbensteuerhebel und zwei Verhältnisse
 Palanca de mando del pistón con dos cambios
 Рычаг управления поршнем и два передаточных числа



Imbuto
 Funnel
 Entonnoir - Trichter
 Embudo - Насадка