



# Insaccatrice idraulica inox verticale

## 15 - 25 - 35 - 50



Semplici e funzionali, le insaccatrici idrauliche verticali contano su di un potente impianto idraulico che lavora a 120 Bar di pressione. Costruite interamente in acciaio inox, totalmente smontabili per la pulizia senza l'uso di attrezzi, vantano caratteristiche proprie di modelli di classe superiore: Coperchio e tampone totalmente in acciaio inox - Guarnizioni in silicone che agiscono all'interno del cilindro per una maggiore tenuta e durata della guarnizione stessa - Protezione ermetica cilindro oleodinamico - Stelo pistone in acciaio inox - Cilindro in acciaio inox, lucidato e ribordato, senza verso obbligato - Potente e silenzioso motore ventilato a 2.800 giri ad azione immediata, - Ritorno pistone automatico con spegnimento motore - Comandi inox IP 67 - Regolatore flusso olio di alta precisione - Ruote gommate di serie - Serbatoio olio con indicatore di livello. Opzioni: Ghiera in acciaio inox - Imbuti inox.



Simple and functional, the Vertical hydraulic sausage fillers feature a powerful hydraulic system that operates at a pressure of 120 bars. Manufactured entirely from stainless steel, the machine can be completely disassembled for easy cleaning without requiring tools. It features characteristics typical of higher category models: Fully stainless steel cover and piston - Silicone gaskets that act inside the cylinder for better seal and longer life of the gasket - Hermetic protection of the hydraulic cylinder - Stainless steel piston rod - Polished and rounded stainless steel cylinder, without obligatory direction - Powerful and silent ventilated motor operating at 2,800 rpm with immediate action - Automatic piston return when motor stops - Stainless steel IP 67 controls - High-precision oil flow controller - Rubber wheels standard - Oil tank with level gauge. Optionals: Stainless steel funnel holding ring - Stainless steel funnels.



Simple et fonctionnels, les pousseurs hydrauliques verticaux IDV se basent sur une puissante installation hydraulique avec une pression de 120 bars. Entièrement en acier inox, totalement démontables sans outils pour le nettoyage, ils offrent des caractéristiques typiques des modèles de classe supérieure: Couvercle et tampon entièrement réalisés en acier inox - Joints en silicone à l'intérieur du cylindre pour une meilleure étanchéité et une plus grande longévité des autres joints - Protection hermétique cylindre oléodynamique - Tige piston en acier inox - Cylindre en acier inox, poli et replié, sans direction obligatoire - Moteur puissant et silencieux ventilé à 2800 tours à action immédiate - Retour du piston automatique avec arrêt du moteur - Commandes inox IP 67 - Régulateur du flux d'huile de haute précision - Roues standard - Réservoir huile avec indicateur de niveau. Optionals: Bague fixation entonnoir inox - Entonnoirs inox.



Die hydraulischen vertikalen Wurstfüllmaschinen IDV sind einfach und funktionell gestaltet und mit einer bei 120 bar Druck arbeitenden Hydraulikanlage ausgestattet. Die Maschinen sind vollständig aus Edelstahl gefertigt, können für die Reinigung ohne Zuhilfenahme von Werkzeugen komplett zerlegt werden und weisen die Eigenschaften von Modellen der höheren Klasse auf: Deckel und Kolben vollständig aus Edelstahl - Silikondichtungen im Zylinder für hohe Dichtleistung und Haltbarkeit - Hermetischer Schutz des ölhydraulischen Zylinders - Kolbenschaft aus Edelstahl - Zylinder aus Edelstahl, poliert und umbördelt, ohne obligatorische Einsatzrichtung - Leistungsstarker, geräuscharmer, belüfteter Motor mit 2800 Umdrehungen und Sofortwirkung - Automatischer Kolbenrücklauf bei Abschaltung des Motors - Edelstahl IP 67 Schaltungen - Hochpräzisions-Öldurchflussregler - Gummierte Räder standard - Ölbehälter mit Standanzeiger. Optionals: Edelstahl Zwingen - Edelstahl Trichter.



Simple y funcional, las nuevas embudidoras hidráulicas verticales VARIA cuentan con una potente instalación hidráulica que trabaja a 120 Bar de presión. Fabricadas completamente de acero inox, totalmente desmontable para la limpieza sin el empleo de utensilios, son características que hacen de esta máquina un modelo de clase superior: Tapa y tapón totalmente de acero inox - Guarniciones de silicona que actúan en el interior del cilindro para una mayor hermeticidad y duración de la misma guarnición - Protección hermética cilindro oleodinámico - Vástago del pistón de acero inox - Cilindro de acero inox, lustrado, con bordes redondeados sin lado obligatorio - Potente y silencioso motor ventilado a 2.800 giros de acción inmediata - Regreso pistón automático con apagado del motor - Mandos inox IP 67 - Regulador de flujo del aceite de alta precisión - Ruedas de goma de serie - Tanque de aceite con indicador de nivel. Opcionales: Casquillo en acero inox - Embudos en acero inox

Italian Quality Products

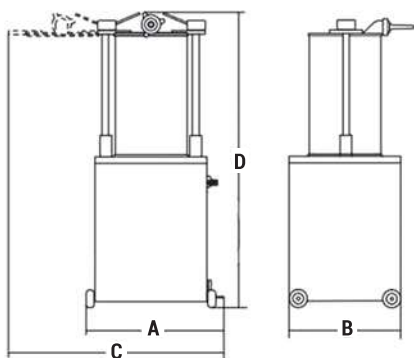


## Caratteristiche Tecniche

Technical Specifications - Caractéristiques Techniques - Technische Eigenschaften - Características Técnicas - Технические Характеристики

	15	25	35	50
Potenza - Power - Puissance Leistung - Potencia - Мощность	Watt 560 - Hp 0,75	Watt 560 - Hp 0,75	Watt 560 - Hp 0,75	Watt 560 - Hp 0,75
Capacità cilindro - Cylinder capacity - Capacité cylindre Inhalt Zylinder - Capacidad cilindro	Lt. 15	Lt. 25	Lt. 35	Lt. 55
Lunghezza cilindro - Cylinder length - Longueur cylindre Zylinder lange - Longitud cilindro	495 mm	460 mm	460 mm	520 mm
Diametro cilindro - Cylinder width - Diamètre cylindre Zylinder Durchmesser - Diámetro cilindro	Ø 200 mm	Ø 260 mm	Ø 320 mm	Ø 380 mm
Corsa pistone - Piston stroke - Course piston Kolben hob - Trayecto pistón	430 mm	380 mm	380 mm	440 mm
Velocità min. svuotamento - Min. forward speed Vitesse minimale vidage - Langsamere vor. Bewegung Velocidad min. vaciado Минимальное время опорожнения	2' 11"	2' 02"	2' 02"	6'
Velocità max svuotamento - Max. forward speed Vitesse maximale vidage - Schnellere vor. Bewegung Velocidad max. vaciado	59"	51"	51"	75"
Velocità ritorno pistone - Rackward speed Vitesse retour piston - Rückwärts bewegung Velocidad regreso pistón - Время возврата поршня	35"	32"	33"	32"
Ø Interno imbuto - Ø Serie exhaust funnels Ø Entonnoir en dotation - Ø Zusätzliche trichter Embutidos en dotación Ø int. - Ø Насадка	10 - 18 - 25 mm	10 - 18 - 25 mm	10 - 18 - 25 mm	10 - 18 - 25 mm
Dimensione - Dimensions - Dimension Abmessungen - Dimensiones - Размеры	A 490 x B 370 x C 700 x D 1200 mm	A 565 x B 450 x C 950 x D 1160 mm	A 640 x B 480 x C 1000 x D 1160 mm	A 730 x B 550 x C 1130 x D 1250 mm
Peso netto - Net weight - Poids net Nettogewicht - Peso neto - Масса нетто	53 Kg - 53 кг	91 Kg - 91 кг	101 Kg - 101 кг	145 Kg - 145 кг
Dimensione imballo - Package dimensions Dimension emballage - Verpackungsmaße Dimensiones embalaje - Размеры упаковки	mm 740x640x1480 H	mm 600x760x1200 H	mm 740x640x1480 H	mm 740x640x1440 H
Peso lordo - Gross weight - Poids brut Bruttogewicht - Peso bruto - Масса брутто	63 Kg - 63 кг	103 Kg - 103 кг	113 Kg - 113 кг	160 Kg - 160 кг

Dimensioni - Dimensions - Dimensions  
 Abmessungen - Dimensiones - Размеры



15	25	35	50
A: 49 cm	A: 56,5 cm	A: 64 cm	A: 73 cm
B: 37 cm	B: 45 cm	B: 48 cm	B: 55 cm
C: 70 cm	C: 95 cm	C: 100 cm	C: 113 cm
D: 120 cm	D: 116 cm	D: 116 cm	D: 125 cm



Capacità - Capacity - Capacité  
 Kapazität - Capacidad  
 Емкость

15 kg  
 25 kg  
 35 kg  
 50 kg



Scatola stagna IP56  
 Dichtes Gehäuse IP56  
 IP56-rated housing - Caja estanca IP56  
 Boîte étanche IP56 - Герметичная коробка IP56