



Affettatrice elettrica a gravità 275A



Basamento in alluminio. Coprilama, piatto merci, paratia mobile in alluminio protetto con ossidazione anodica (non ossidabile). Albero portalama montato su doppio cuscinetto a sfere. Motore di tipo professionale ventilato. Lama professionale, temperata, rettificata e cromatura a cromo duro. Pressamerce: in alluminio protetto con assidazione anodica o materiali Vedril.

Le macchine possono essere in versione anodizzata o verniciata.



Aluminium Base. Blade cover, pan and movable panel made of anodised aluminium (non-rusting). Shaft holding the blade mounted on a double ball-bearing. Professional-class ventilated motor. Tempered ground hard chromium-plated professional blade. Fence panel: anodized aluminium or Vedril material.

The machines can be supplied either anodized or painted.



Socle en aluminium. Couver-lame, assiette, cloison mobile en aluminium protégé par une oxydation anodique (non oxydable). Arbre porte-lame monté sur un poulement à sphères. Moteur de type professionnel ventilé. Lame professionnelle, tempérée, rectifiée et chromage à chrome dur. Presseur: en aluminium protégé avec oxydation anodique ou matériel Vedril.

Les machines peuvent être anodisées ou peintes.



Untergestell aus Aluminium. Messerabdeckung, Warenteller und Schirmwand aus eloxiertem Aluminium (rostfrei). Messerhalterwelle auf doppeltem Kugellager installiert. Belüfteter Motor für den gewerblichen Einsatz. Messer für den gewerblichen Einsatz, gehärtet, geschliffen und hartverchromt. Warenandrücker: aus eloxiertem Aluminium oder Vedril-Materialien.

Die Maschinen sind in eloxierter oder lackierter Ausführung erhältlich.



Base de aluminio. Cubrehoja, plato de mercancías, tabique móvil de aluminio protegido con oxidación anódica (no oxidable). Eje portahoja montado en doble rodamiento de bolas. Motor de tipo profesional ventilado. Hoja profesional, templada, rectificada y cromada con cromo duro. Prensa: de aluminio protegido con oxidación anódica o materiales Vedril.

Las máquinas pueden ser en la versión anodizada o pintada.



Основание из алюминия. Защитное покрытие лезвия, пластина для продуктов, перегородка для продуктов, алюминиевый передвижной разделитель, защищенный анодным оксидированием (не окисляемое). Вал держателя лезвия установлен на двойной шариковый подшипник. Двигатель профессионального типа, вентилируемый. Лезвие профессиональное, закаленное, отшлифованное и хромированное твердым хромом. Пресс продукта: из алюминия, защищенный анодным оксидированием или материалами Vedril.

Машины могут поставляться в анодированной или окрашенной версии.

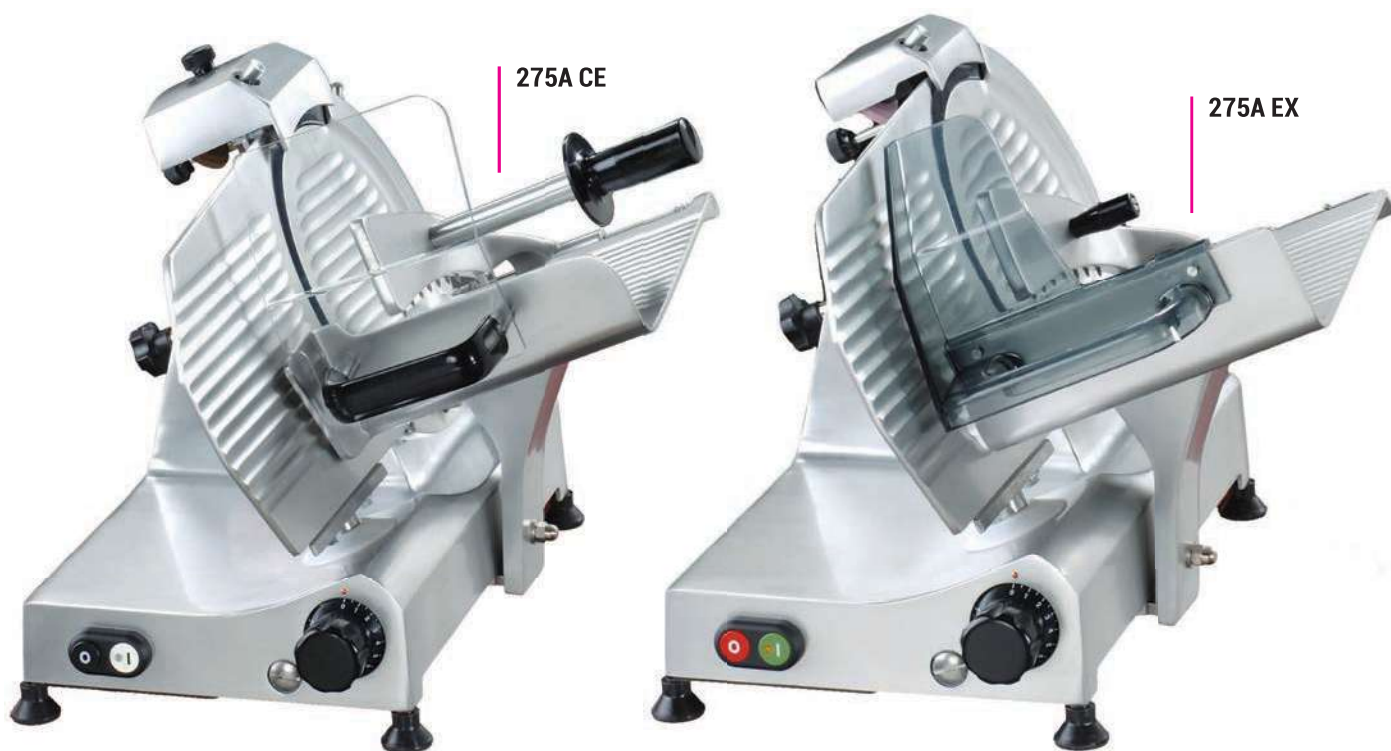
Italian Quality Products



Caratteristiche Tecniche

Technical Specifications - Caractéristiques Techniques - Technische Eigenschaften - Características Técnicas - Технические Характеристики

| | 275A CE | 275A EX |
|---|--|--|
| Dimensione - Dimensions - Dimension Abmessungen - Dimensiones - Размеры | C 44,0 x D 62,0 x E 39,0 cm | C 44,0 x D 62,0 x E 39,0 cm |
| Diametro lama - Blade diameter - Diamètre lame Messerdurchmesser - Diámetro hoja - Диаметр лезвия | 27,5 cm | 27,5 cm |
| Potenza motore - Power - Puissance moteur Motorleistung - Potencia motor - Мощность двигателя | 0,30 hp / 0,220 kW - 0,30 л.с./0,220 кВт | 0,30 hp / 0,220 kW - 0,30 л.с./0,220 кВт |
| Impianto elettrico - Electrical system - Circuit électrique Elektroanlage - Instalación eléctrica - Электрооборудование | 230 V / 1 / 50 Hz - 400 V / 3 / 50 Hz 230 В/1 фаза/50 Гц - 400 В/3 фазы/50 Гц | 230 V / 1 / 50 Hz - 400 V / 3 / 50 Hz 230 В/1 фаза/50 Гц - 400 В/3 фазы/50 Гц |
| Capacità di taglio - Cutting Capacity - Capacité de coupe Schnittgröße - Capacidad de corte - Режущая способность | 22 x 21 cm | 22 x 21 cm |
| Peso - Weight - Poids - Gewicht - Peso - Масса | 16,5 kg - 16,5 кг | 16,5 kg - 16,5 кг |
| Dimensione imballo - Package dimensions Dimension emballage - Verpackungsmaße Dimensiones embalaje - Размеры упаковки | 63 x 53 x 52 cm | 63 x 53 x 52 cm |



Motore di tipo
professionale ventilato

Professional-class
ventilated motor

Moteur de type
professionnel ventilé

Belüfteter Motor für den
gewerblichen Einsatz

Motor de tipo profesional
ventilado

Двигатель
профессионального типа,
вентилируемый

Dimensioni - Dimensions - Dimensions - Abmessungen - Dimensiones - Размеры

A: 29,0 cm

B: 44,0 cm

C: 44,0 cm

D: 62,0 cm

E: 39,0 cm

